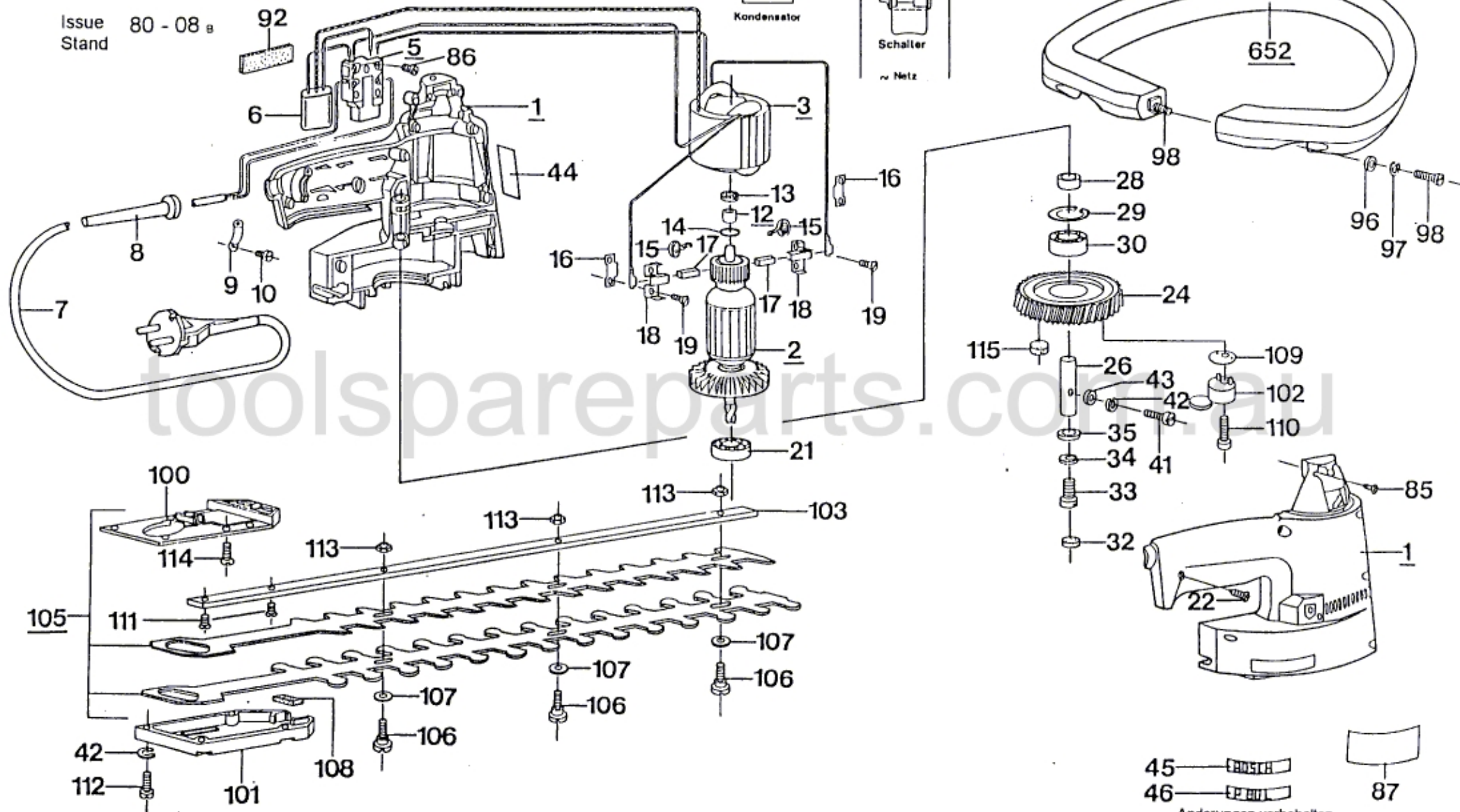
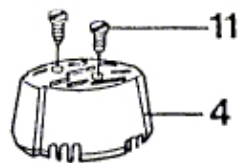
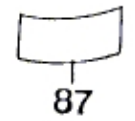


Typ 0 603 233 0..; 2..
3 235 0..; 2..

Issue 80 - 08 a
Stand



- 45 — BOSCH
- 46 — PHIL



Anderungen vorbehalten
Modifications reserved
Modifications réservées
Salvo modificaciones
Robert Bosch GmbH
Geschäftsbereich Elektrowerkzeuge
D 70745 Leinfelden - Echterdingen